

```

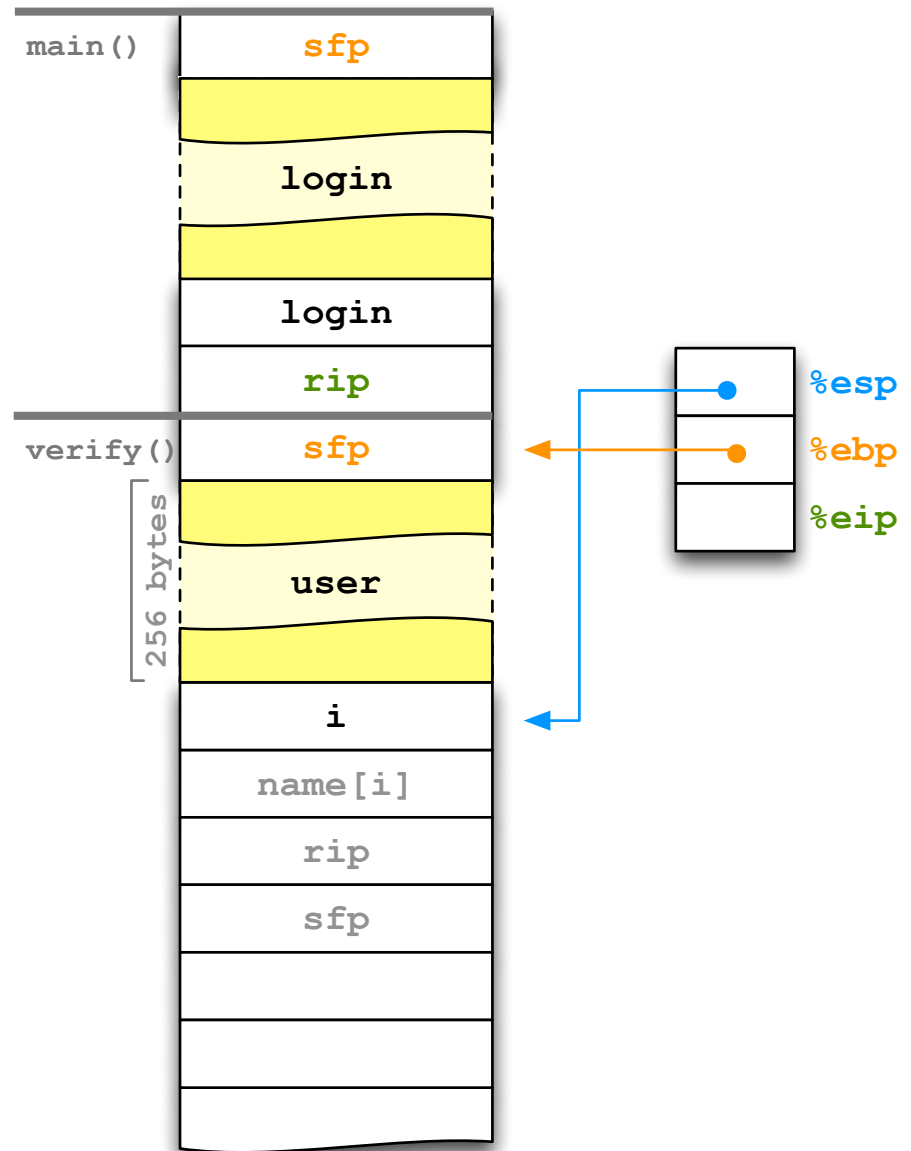
#include <ctype.h> // tolower
#include <string.h> // strcmp
#include <stdio.h> // fgets, fputs

void reveal_secret()
{
    fputs("SUPER SECRET = 42\n", stdout);
}

int verify(const char* name)
{
    char user[256];
    int i;
    for (i = 0; name[i] != '\0'; ++i)
        user[i] = tolower(name[i]);
    user[i] = '\0';
    return strcmp(user, "xyzzzy") == 0;
}

int main()
{
    char login[512];
    fgets(login, 512, stdin);
    if (!verify(login))
        return 1;
    reveal_secret();
    return 0;
}

```



```

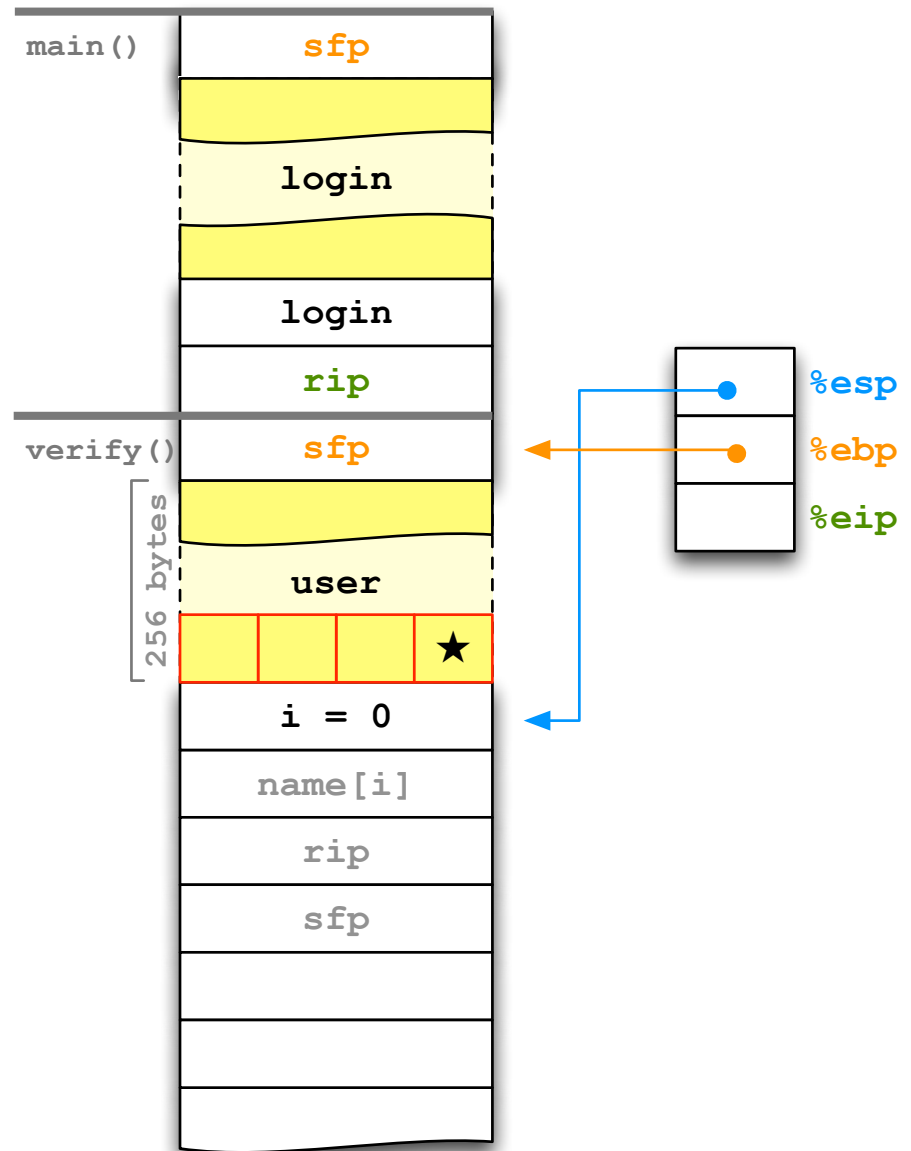
#include <ctype.h> // tolower
#include <string.h> // strcmp
#include <stdio.h> // fgets, fputs

void reveal_secret()
{
    fputs("SUPER SECRET = 42\n", stdout);
}

int verify(const char* name)
{
    char user[256];
    int i;
    for (i = 0; name[i] != '\0'; ++i)
        user[i] = tolower(name[i]);
    user[i] = '\0';
    return strcmp(user, "xyzzzy") == 0;
}

int main()
{
    char login[512];
    fgets(login, 512, stdin);
    if (!verify(login))
        return 1;
    reveal_secret();
    return 0;
}

```



```

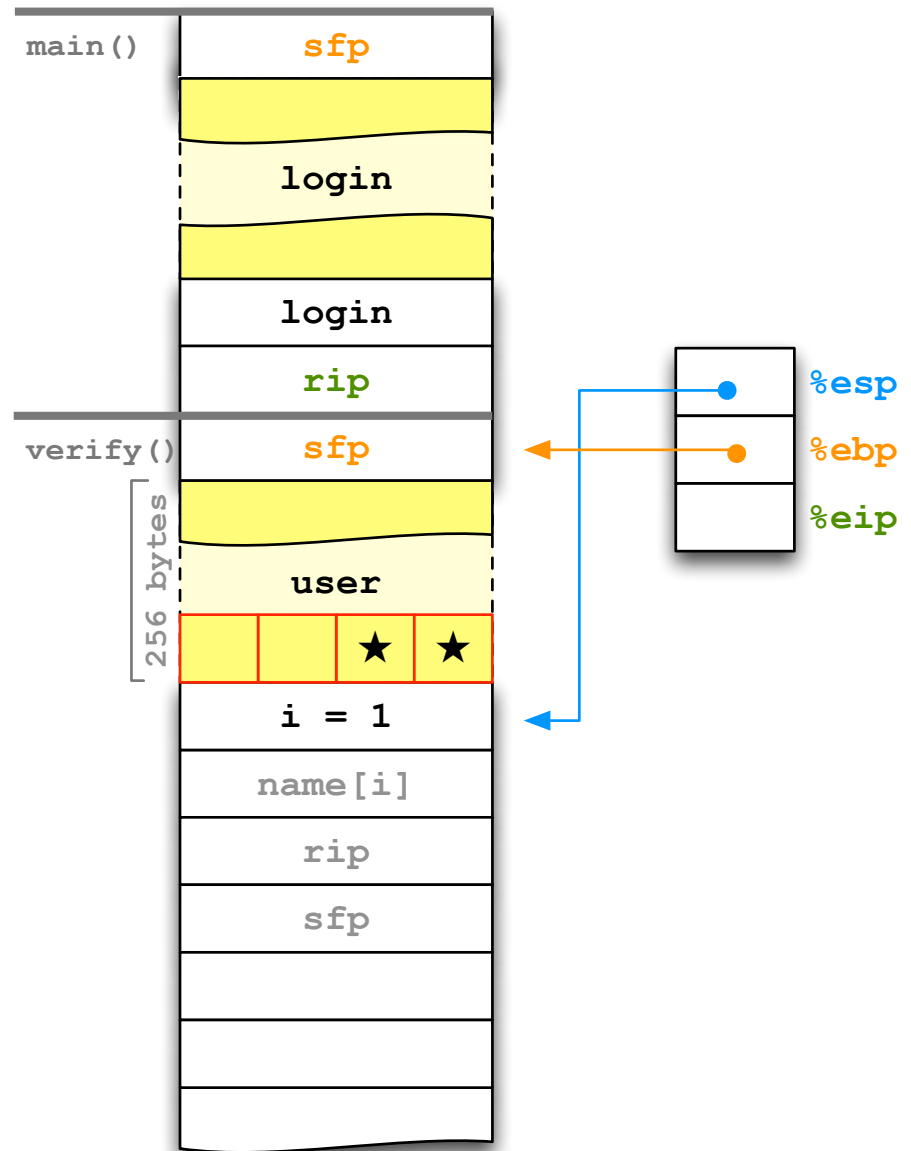
#include <ctype.h> // tolower
#include <string.h> // strcmp
#include <stdio.h> // fgets, fputs

void reveal_secret()
{
    fputs("SUPER SECRET = 42\n", stdout);
}

int verify(const char* name)
{
    char user[256];
    int i;
    for (i = 0; name[i] != '\0'; ++i)
        user[i] = tolower(name[i]);
    user[i] = '\0';
    return strcmp(user, "xyzzzy") == 0;
}

int main()
{
    char login[512];
    fgets(login, 512, stdin);
    if (!verify(login))
        return 1;
    reveal_secret();
    return 0;
}

```



```

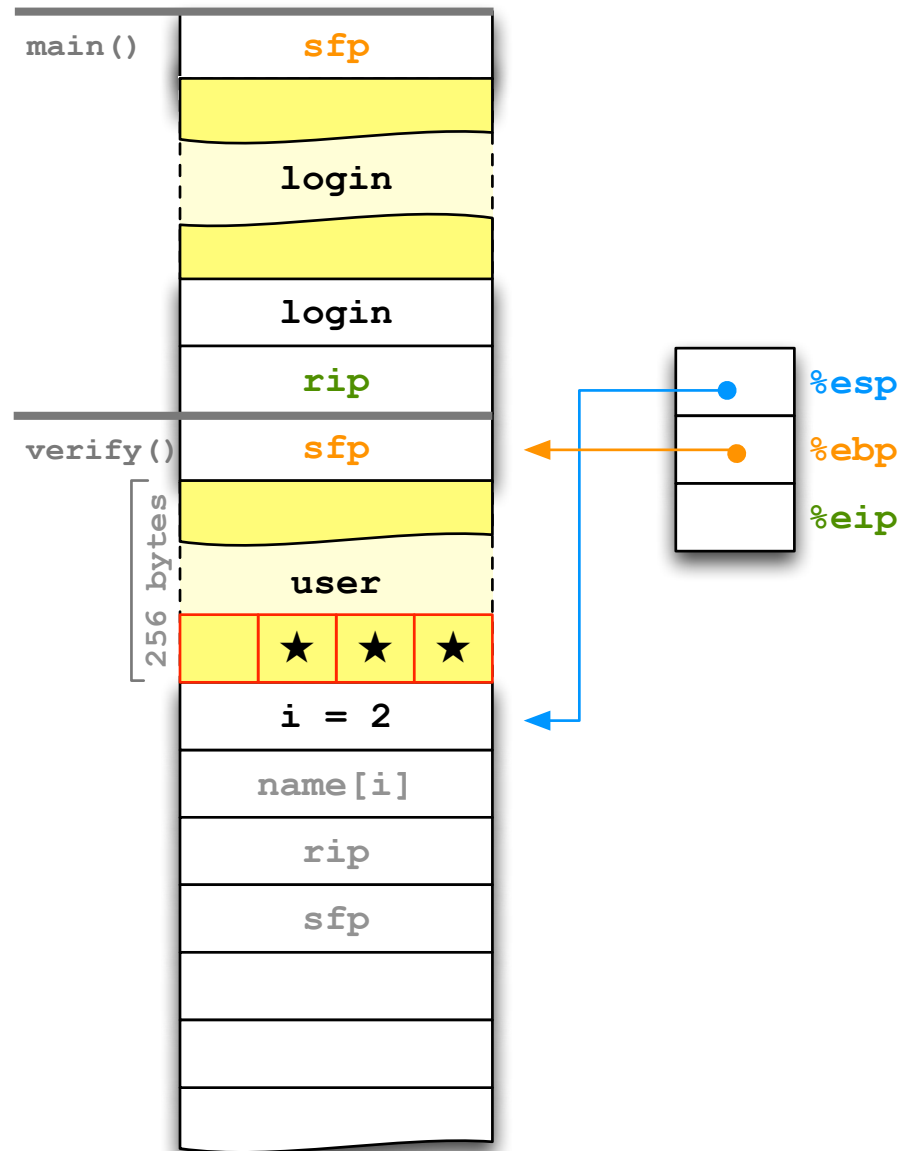
#include <ctype.h> // tolower
#include <string.h> // strcmp
#include <stdio.h> // fgets, fputs

void reveal_secret()
{
    fputs("SUPER SECRET = 42\n", stdout);
}

int verify(const char* name)
{
    char user[256];
    int i;
    for (i = 0; name[i] != '\0'; ++i)
        user[i] = tolower(name[i]);
    user[i] = '\0';
    return strcmp(user, "xyzzzy") == 0;
}

int main()
{
    char login[512];
    fgets(login, 512, stdin);
    if (! verify(login))
        return 1;
    reveal_secret();
    return 0;
}

```



```

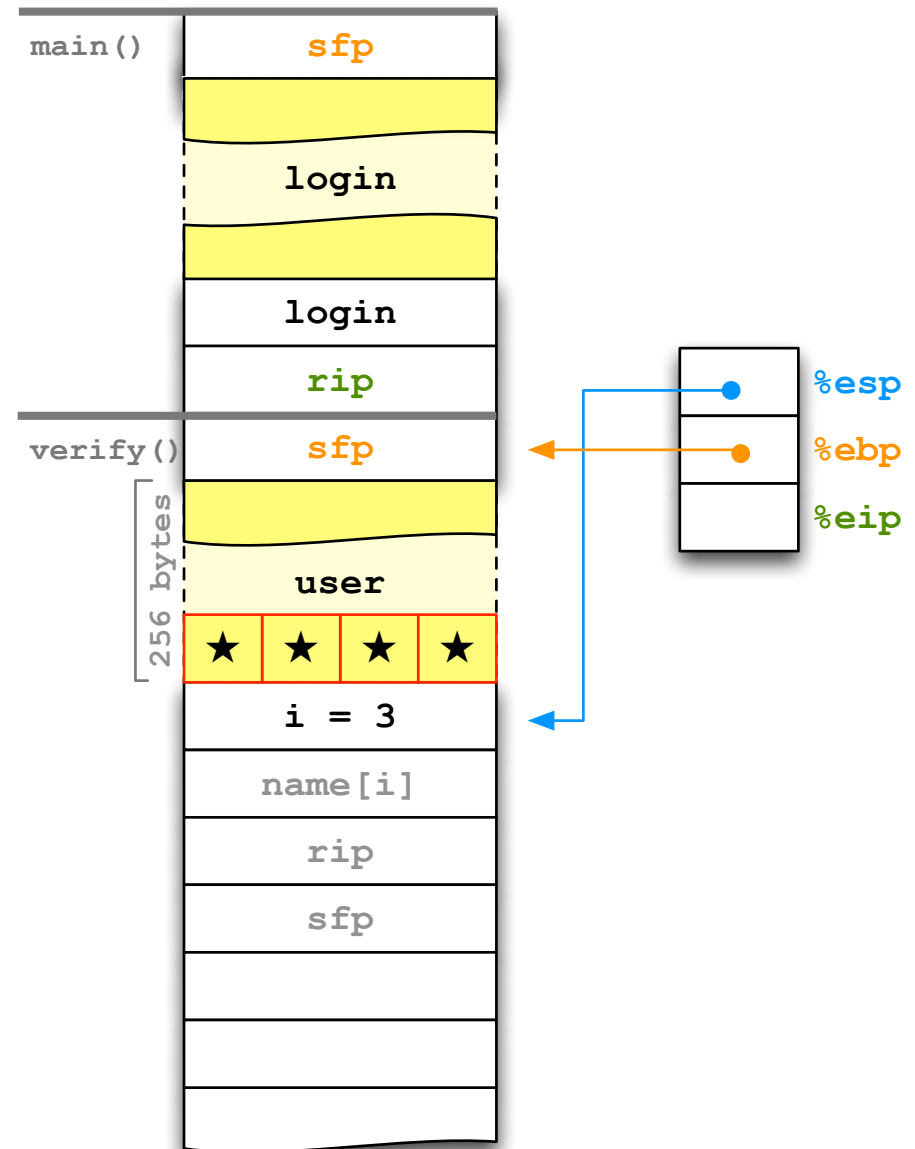
#include <ctype.h> // tolower
#include <string.h> // strcmp
#include <stdio.h> // fgets, fputs

void reveal_secret()
{
    fputs("SUPER SECRET = 42\n", stdout);
}

int verify(const char* name)
{
    char user[256];
    int i;
    for (i = 0; name[i] != '\0'; ++i)
        user[i] = tolower(name[i]);
    user[i] = '\0';
    return strcmp(user, "xyzzzy") == 0;
}

int main()
{
    char login[512];
    fgets(login, 512, stdin);
    if (!verify(login))
        return 1;
    reveal_secret();
    return 0;
}

```

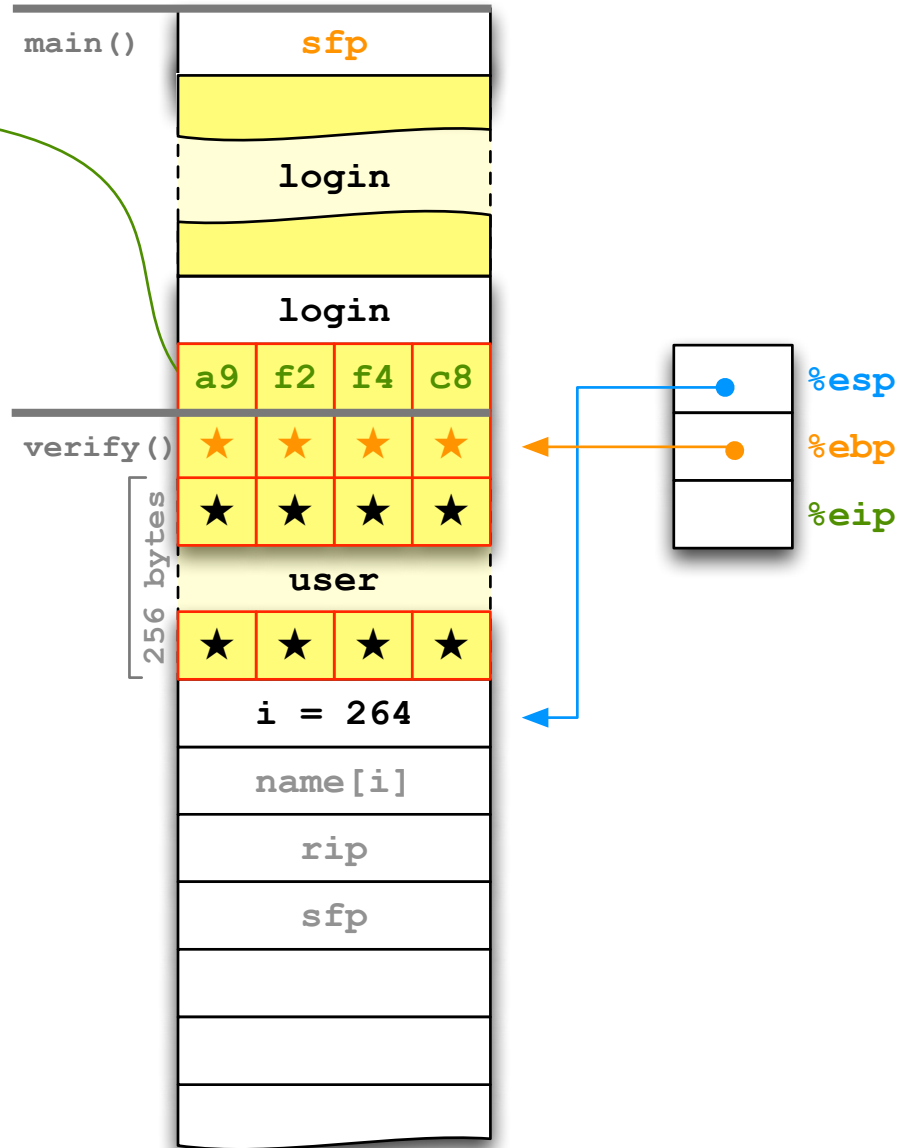


```
#include <ctype.h> // tolower
#include <string.h> // strcmp
#include <stdio.h> // fgets, fputs
```

```
void reveal_secret() 0xc8f4f2a9
{
    fputs("SUPER SECRET = 42\n", stdout);
}
```

```
int verify(const char* name)
{
    char user[256];
    int i;
    for (i = 0; name[i] != '\0'; ++i)
        user[i] = tolower(name[i]);
    user[i] = '\0';
    return strcmp(user, "xyzzzy") == 0;
}
```

```
int main()
{
    char login[512];
    fgets(login, 512, stdin);
    if (!verify(login))
        return 1;
    reveal_secret();
    return 0;
}
```



```

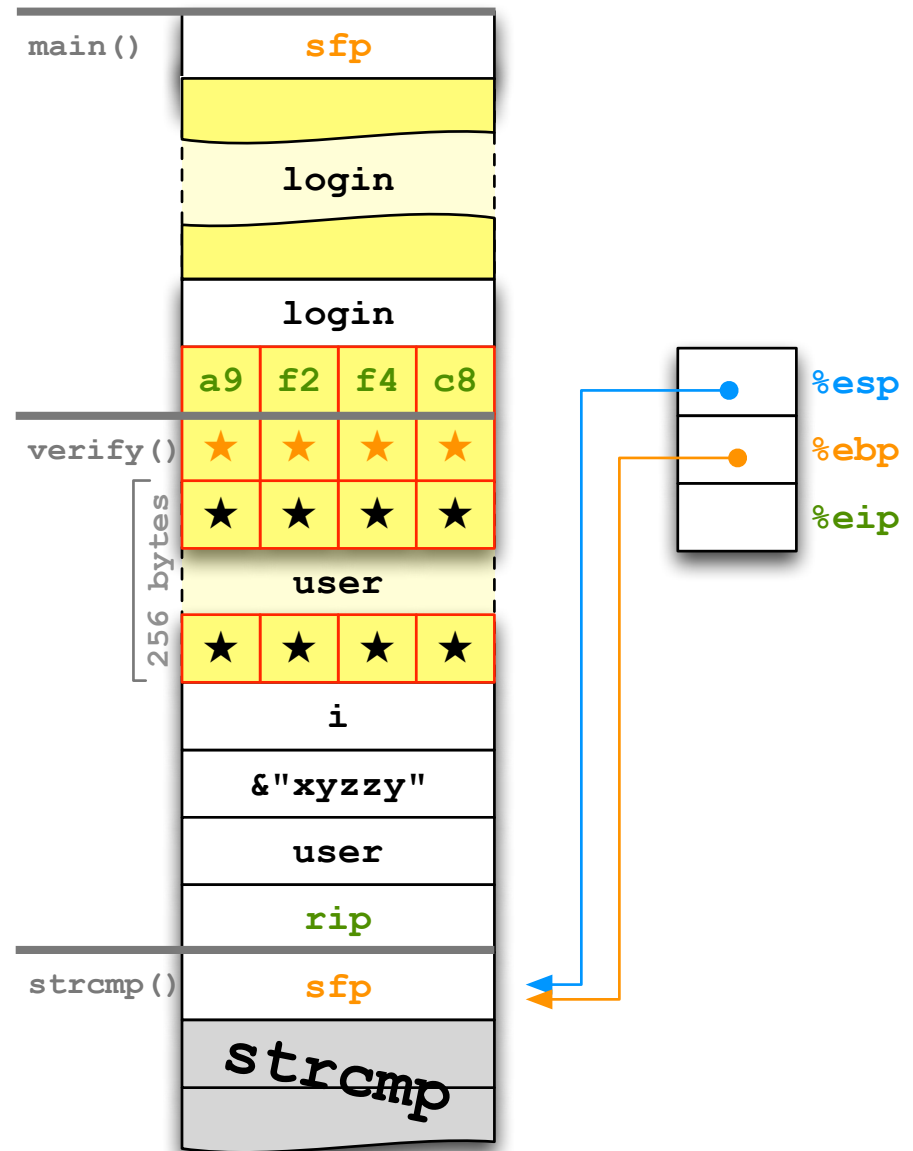
#include <ctype.h> // tolower
#include <string.h> // strcmp
#include <stdio.h> // fgets, fputs

void reveal_secret()
{
    fputs("SUPER SECRET = 42\n", stdout);
}

int verify(const char* name)
{
    char user[256];
    int i;
    for (i = 0; name[i] != '\0'; ++i)
        user[i] = tolower(name[i]);
    user[i] = '\0';
    return strcmp(user, "xyzy") == 0;
}

int main()
{
    char login[512];
    fgets(login, 512, stdin);
    if (!verify(login))
        return 1;
    reveal_secret();
    return 0;
}

```



```

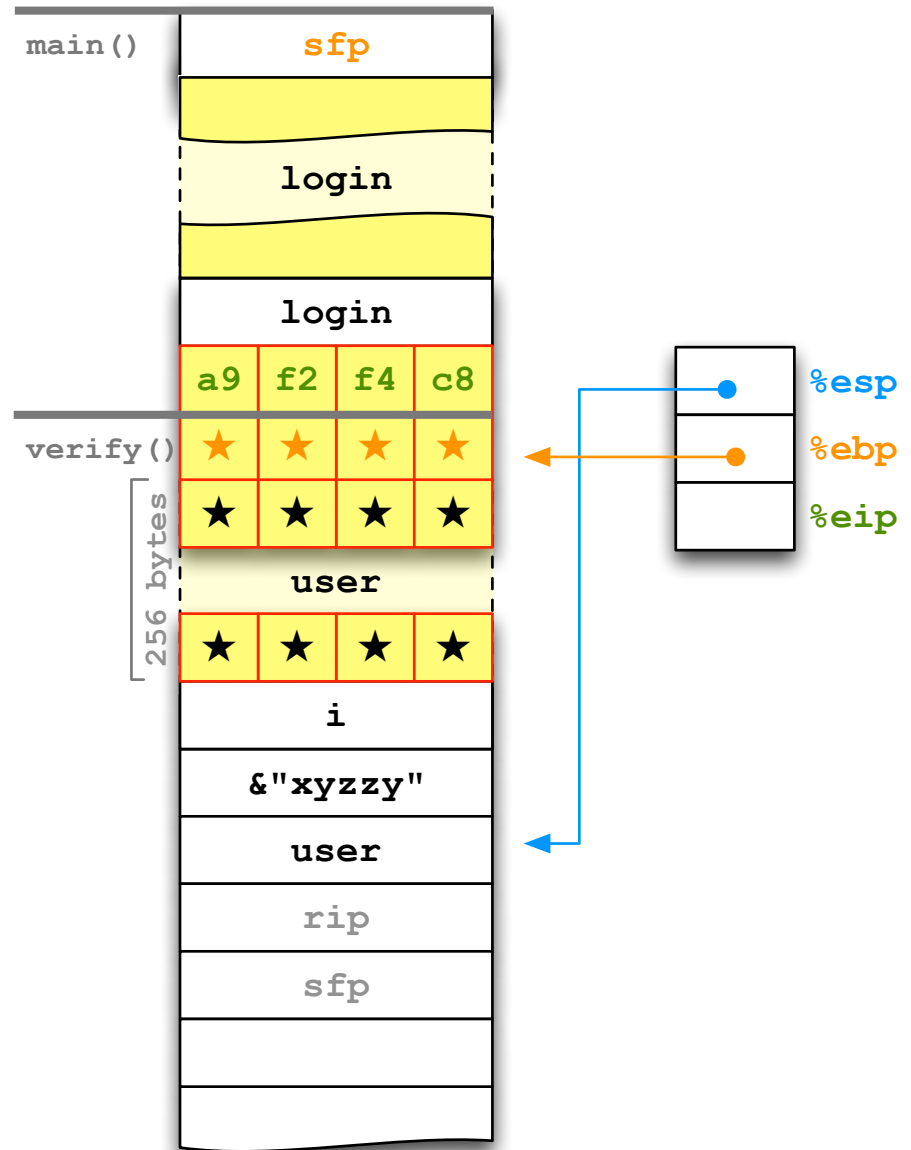
#include <ctype.h> // tolower
#include <string.h> // strcmp
#include <stdio.h> // fgets, fputs

void reveal_secret()
{
    fputs("SUPER SECRET = 42\n", stdout);
}

int verify(const char* name)
{
    char user[256];
    int i;
    for (i = 0; name[i] != '\0'; ++i)
        user[i] = tolower(name[i]);
    user[i] = '\0';
    return strcmp(user, "xyzy") == 0;
}

int main()
{
    char login[512];
    fgets(login, 512, stdin);
    if (! verify(login))
        return 1;
    reveal_secret();
    return 0;
}

```




```

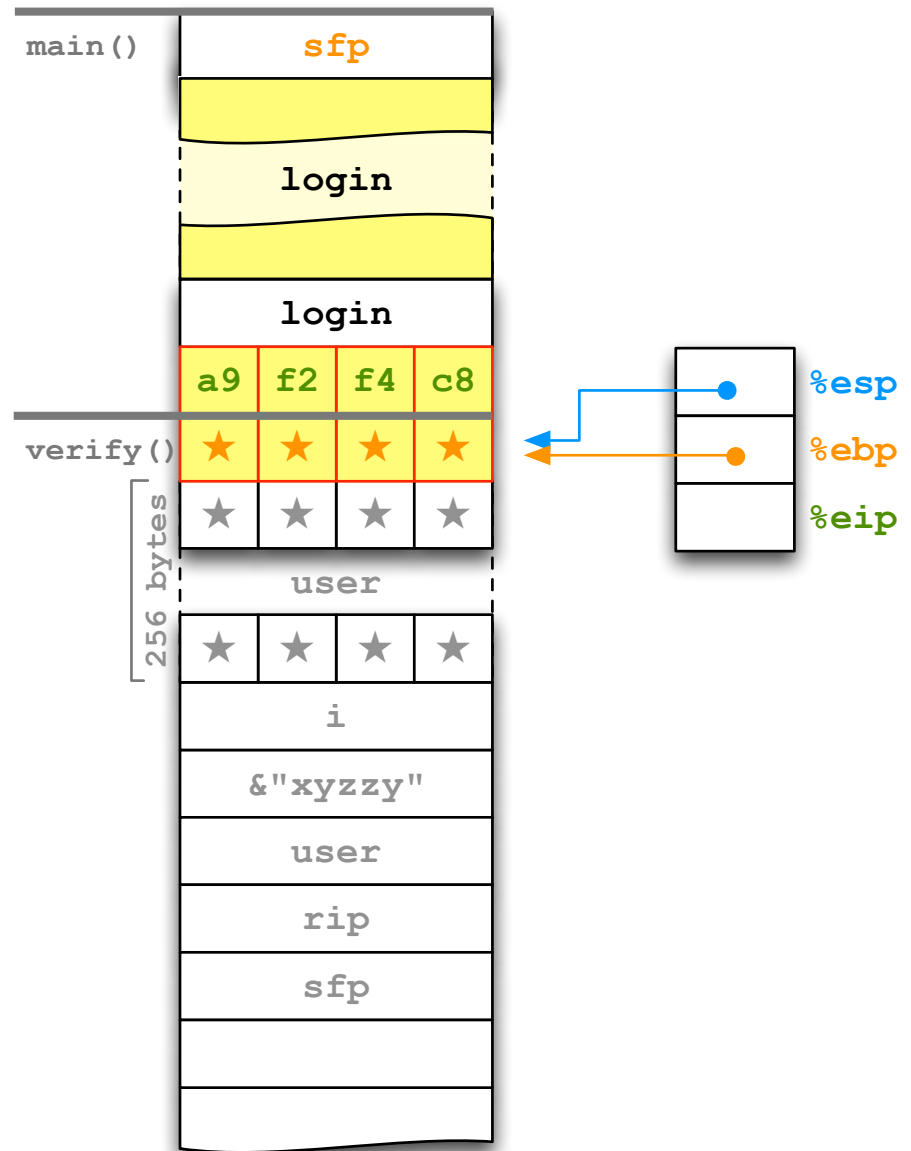
#include <ctype.h> // tolower
#include <string.h> // strcmp
#include <stdio.h> // fgets, fputs

void reveal_secret()
{
    fputs("SUPER SECRET = 42\n", stdout);
}

int verify(const char* name)
{
    char user[256];
    int i;
    for (i = 0; name[i] != '\0'; ++i)
        user[i] = tolower(name[i]);
    user[i] = '\0';
    return strcmp(user, "xyzzzy") == 0;
}

int main()
{
    char login[512];
    fgets(login, 512, stdin);
    if (! verify(login))
        return 1;
    reveal_secret();
    return 0;
}

```



```

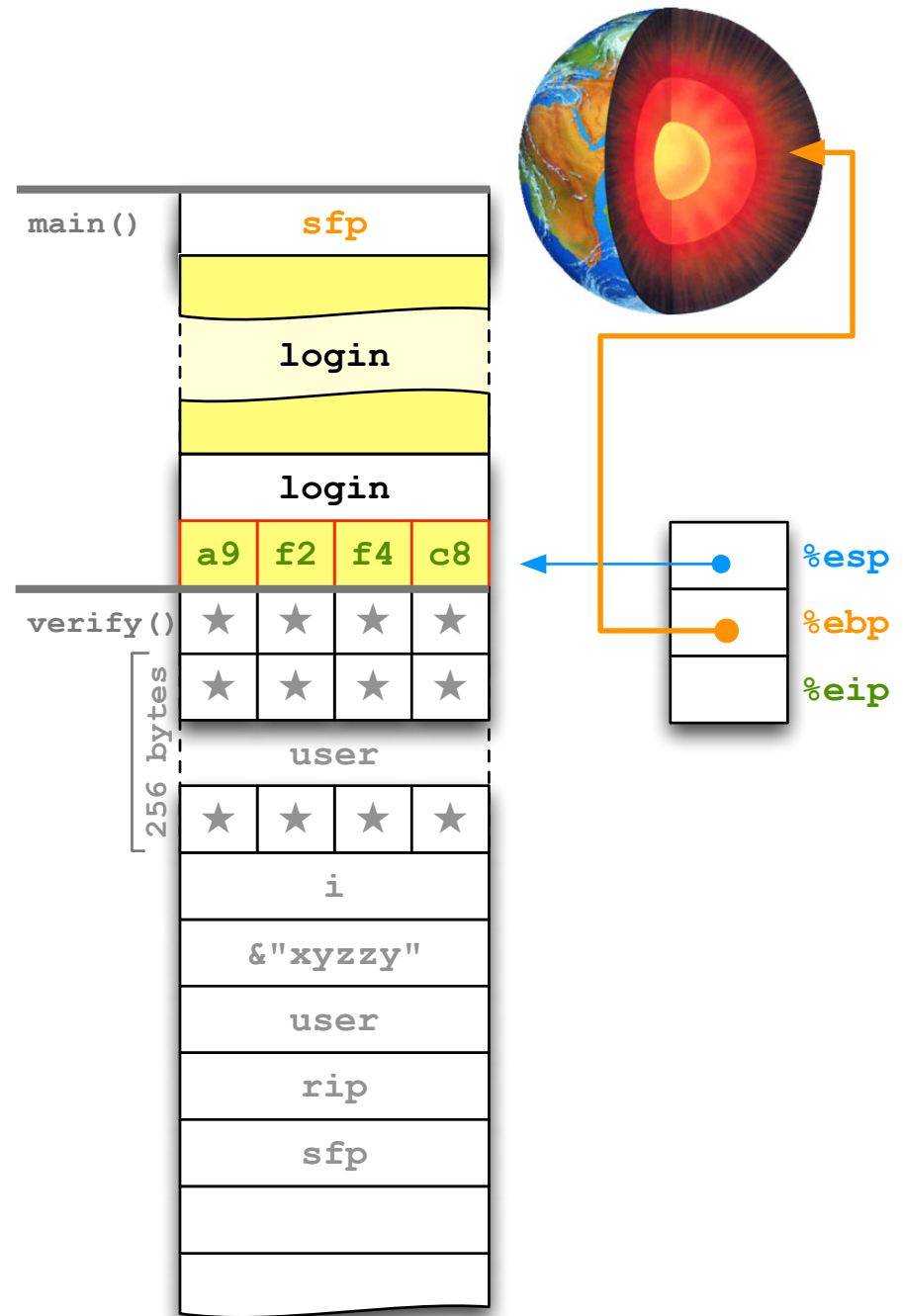
#include <ctype.h> // tolower
#include <string.h> // strcmp
#include <stdio.h> // fgets, fputs

void reveal_secret()
{
    fputs("SUPER SECRET = 42\n", stdout);
}

int verify(const char* name)
{
    char user[256];
    int i;
    for (i = 0; name[i] != '\0'; ++i)
        user[i] = tolower(name[i]);
    user[i] = '\0';
    return strcmp(user, "xyzzzy") == 0;
}

int main()
{
    char login[512];
    fgets(login, 512, stdin);
    if (! verify(login))
        return 1;
    reveal_secret();
    return 0;
}

```

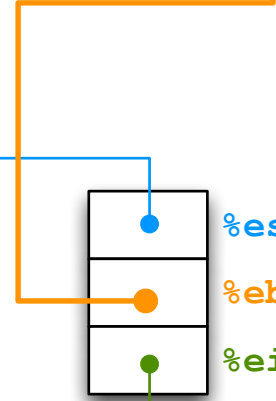
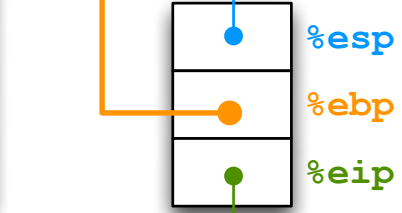
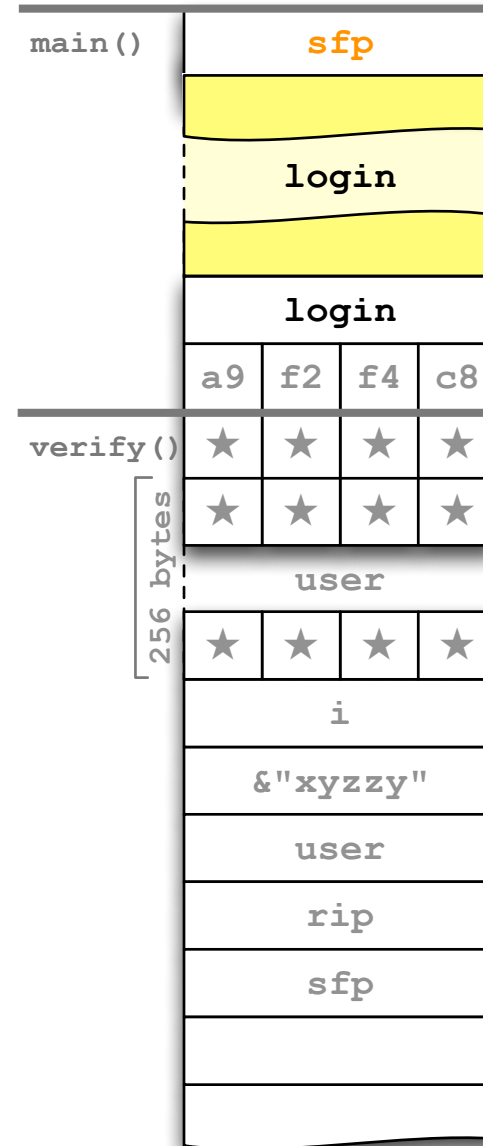
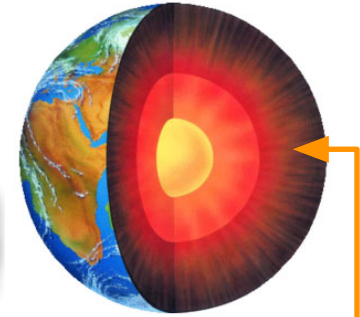


```
#include <ctype.h> // tolower
#include <string.h> // strcmp
#include <stdio.h> // fgets, fputs
```

```
void reveal_secret()
{
    fputs("SUPER SECRET = 42\n", stdout);
}
```

```
int verify(const char* name)
{
    char user[256];
    int i;
    for (i = 0; name[i] != '\0'; ++i)
        user[i] = tolower(name[i]);
    user[i] = '\0';
    return strcmp(user, "xyzy") == 0;
}
```

```
int main()
{
    char login[512];
    fgets(login, 512, stdin);
    if (!verify(login))
        return 1;
    reveal_secret();
    return 0;
}
```



256 bytes

```

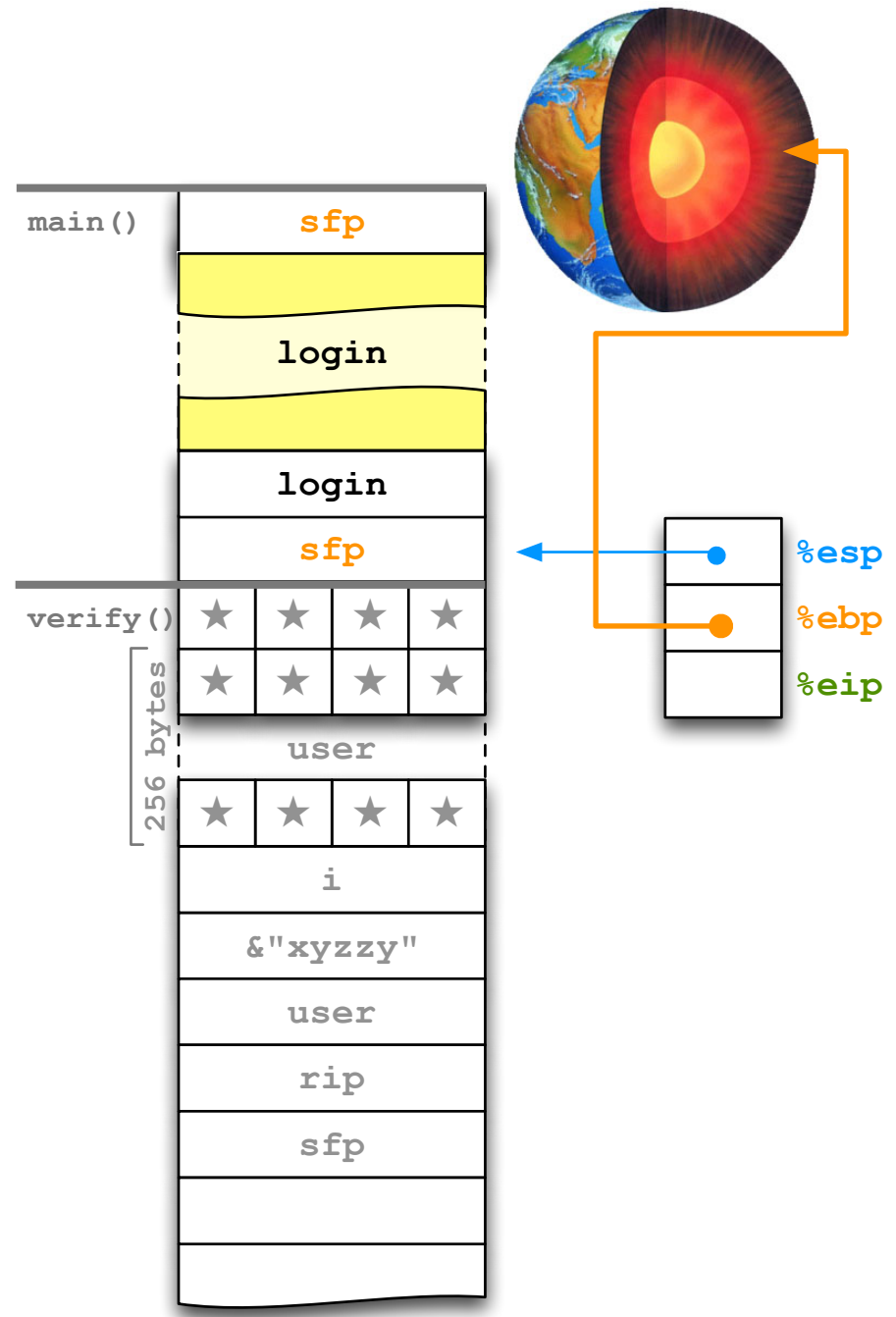
#include <ctype.h> // tolower
#include <string.h> // strcmp
#include <stdio.h> // fgets, fputs

void reveal_secret()
{
    fputs("SUPER SECRET = 42\n", stdout);
}

int verify(const char* name)
{
    char user[256];
    int i;
    for (i = 0; name[i] != '\0'; ++i)
        user[i] = tolower(name[i]);
    user[i] = '\0';
    return strcmp(user, "xyzy") == 0;
}

int main()
{
    char login[512];
    fgets(login, 512, stdin);
    if (! verify(login))
        return 1;
    reveal_secret();
    return 0;
}

```



```

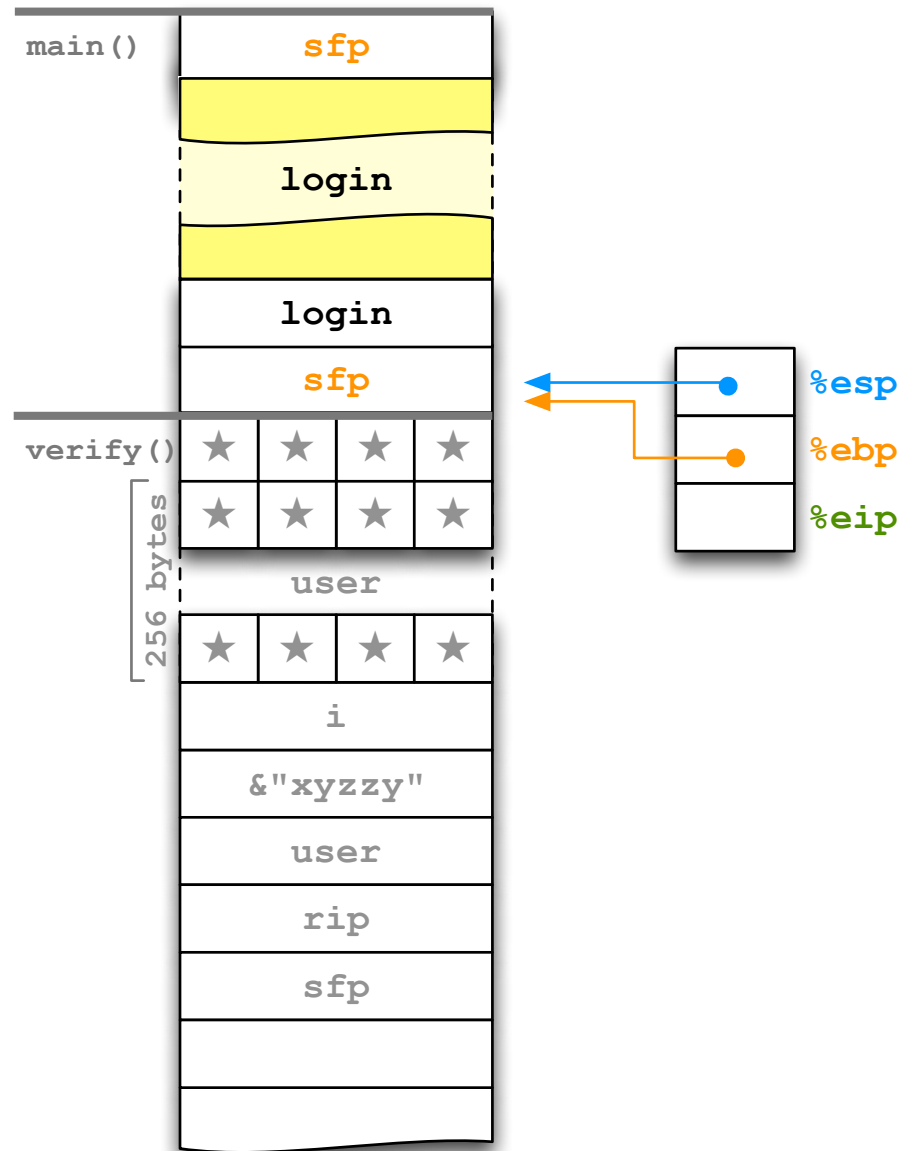
#include <ctype.h> // tolower
#include <string.h> // strcmp
#include <stdio.h> // fgets, fputs

void reveal_secret()
{
    fputs("SUPER SECRET = 42\n", stdout);
}

int verify(const char* name)
{
    char user[256];
    int i;
    for (i = 0; name[i] != '\0'; ++i)
        user[i] = tolower(name[i]);
    user[i] = '\0';
    return strcmp(user, "xyzy") == 0;
}

int main()
{
    char login[512];
    fgets(login, 512, stdin);
    if (! verify(login))
        return 1;
    reveal_secret();
    return 0;
}

```



```

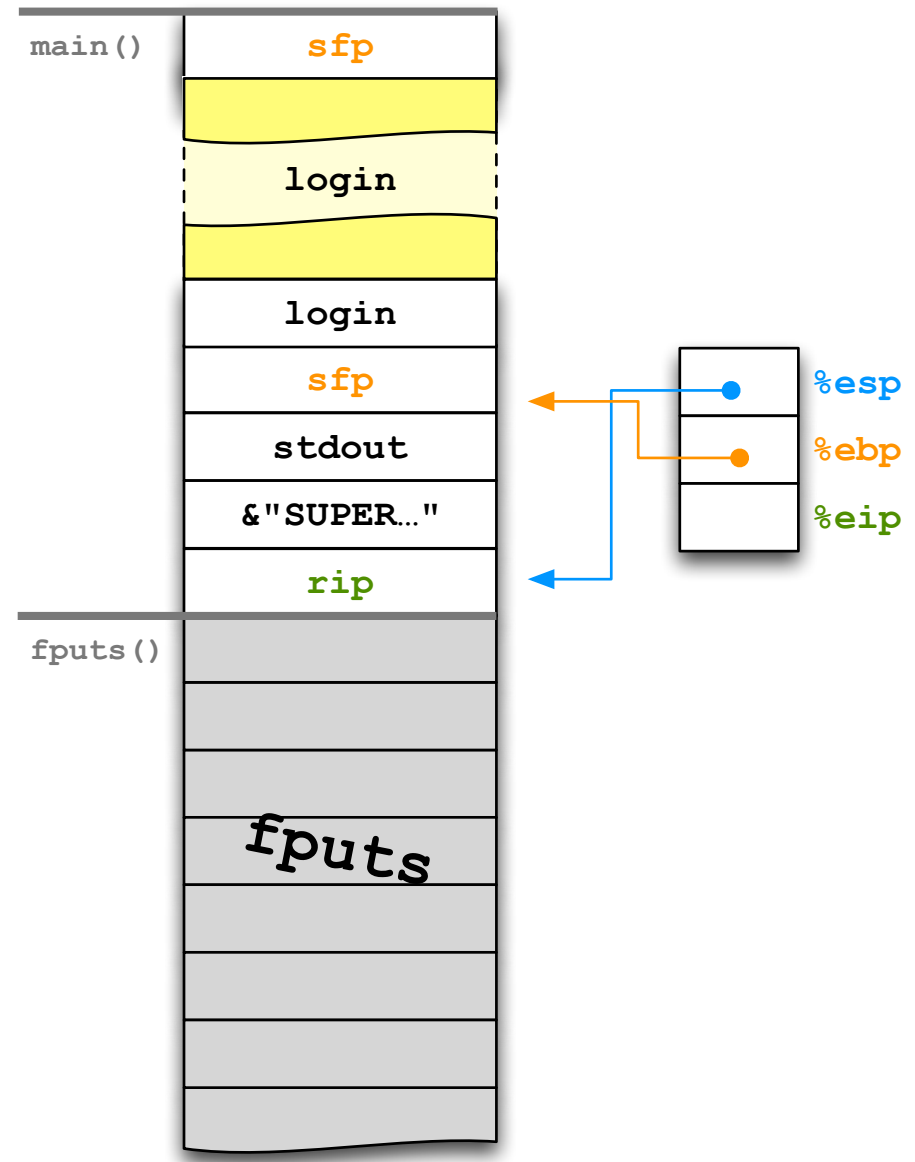
#include <ctype.h> // tolower
#include <string.h> // strcmp
#include <stdio.h> // fgets, fputs

void reveal_secret()
{
    fputs("SUPER SECRET = 42\n", stdout);
}

int verify(const char* name)
{
    char user[256];
    int i;
    for (i = 0; name[i] != '\0'; ++i)
        user[i] = tolower(name[i]);
    user[i] = '\0';
    return strcmp(user, "xyzyz") == 0;
}

int main()
{
    char login[512];
    fgets(login, 512, stdin);
    if (!verify(login))
        return 1;
    reveal_secret();
    return 0;
}

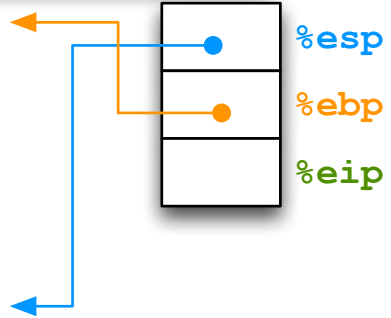
```



```
#
#
#
SUPER SECRET = 42
v
{
}
```

```
int verify(const char* name)
{
    char user[256];
    int i;
    for (i = 0; name[i] != '\0'; i++)
        user[i] = tolower(name[i]);
    user[i] = '\0';
    return strcmp(user, "SECRET");
}

int main()
{
    char login[512];
    fgets(login, 512, stdin);
    if (!verify(login))
        return 1;
    reveal_secret();
    return 0;
}
```



puts